

Kero

Bau + Lagertechnik Gerüstbörse

01/ 2015

Lager Systeme Paletten Regal PR 6



SGUV
SESE
SISP



BUNDESVERBAND
GERÜSTBAU

Qualitätsmanagement
zertifiziert nach ISO 9001:2008

Aufbau- und Verwendungsanleitung

Inhaltsverzeichnis

Sicherheitsregeln für die Aufstellung & Bedienung von Regalen	Seite	3
Regalteile	Seite	5
Montage	Seite	5 - 7



Aufbau- und Bedienungsanleitung

Palettenregal PR 6

Der Aufbau und die Nutzung der Regale darf nur unter Beachtung der allgemeinen Unfallverhütungsvorschriften der gewerblichen Berufsgenossenschaften, sowie der Vorgaben der Gewerbeaufsicht erfolgen.

Die gelieferten Regalteile dürfen nur ihrem Verwendungszweck entsprechend eingesetzt werden. Bei unsachgemäßer Nutzung oder Montage entfällt jede Gewährleistung. Durch Umbau bzw. Neuaufstellung der Regale an einem anderen Ort können sich die Bedingungen für die Nutzung und Belastung ändern.

1. Sicherheitsregeln für die Aufstellung und Bedienung von Regalen

Planung von Lagereinrichtungen

Die „Richtlinien für Lagereinrichtungen und -geräte ZH 1/428“ des Hauptverbandes der gewerblichen Berufsgenossenschaften, sowie die einschlägigen Arbeitsstättenverordnungen sind bei Planung, Aufbau und Betrieb von Regalanlagen zu beachten.

Der Boden des Aufstellortes muss die vorgegebene maximalen Stützlasten und Flächenpressungen sicher aufnehmen können. Der Betreiber hat dafür Sorge zu tragen, dass diese Belastungen vom Boden des Aufstellplatzes sicher aufgenommen werden können. Bei fehlenden Angaben ist von uns eine zulässige Fußbodenpressung von mindestens 50 kg/cm² zugrunde gelegt worden.

Um eine Kippgefährdung auszuschließen, müssen alle Regale durch Verdübelung im Fußboden gesichert werden.

Für die von uns mitgelieferten Bodenanker ist eine Betonqualität von mindestens B25 - einfache Bewehrung - Voraussetzung. Die Dicke der Bodenplatte muss mindestens 15 cm betragen. Erforderliche Randabstände der Regalständer zu den Außenkanten der Bodenplatte entnehmen Sie bitte der Tabelle 2-2.

Die nicht für die Be- und Entladung vorgesehenen Seiten der Regalanlage müssen gegen Herabfallen von Lagergut gesichert werden.

Verkehrswege in Regaleinrichtungen sind mindestens mit einer Breite von 1,25 m, Nebengänge mit mindestens einer Breite von 0,75 m auszulegen. Der Sicherheitsabstand zu Fördermitteln muss auf beiden Seiten mindestens 0,50 m betragen. Ausnahmen gelten bei zwangsgeführten Fördermitteln.

Aufbau und Umbau von Lagereinrichtungen

Aufbau und Umbau der Regale dürfen nur im unbeladenen Zustand nach der vorliegenden Aufbau- und Verwendungsanleitung vorgenommen werden.

Die angegebenen, maximal möglichen Ständer- und Armlasten dürfen nicht überschritten werden.

Alle im Lieferumfang enthaltenen, konstruktiv wichtigen Bauteile, die der Stabilisierung der Lagereinrichtung dienen, sind uneingeschränkt anzubringen. Darunter sind in erster Linie Ständer, Distanzstücke, Diagonalstreben, Bodenverdübelungen, Schrauben/Befestigungselemente und Sicherungsstifte zu verstehen.

Bei der Montage der Regale müssen Sie darauf achten, dass die Schrauben nicht überdreht werden. Schrauben werden zunächst handfest vormontiert und dann mit einem Schraubenschlüssel 1 bis 2 Umdrehungen nachgezogen.

Regale sind lotrecht aufzustellen. Bodenunebenheiten sind bei der Aufstellung mit entsprechenden Unterlegplatten auszugleichen. Die Abweichung der aufgestellten Regale von der Lotrechten in Längs- und Tiefenrichtung, dürfen maximal 1/200 der Regalständerhöhe und deren waagrechte Bauteile nicht mehr als 1/300 der Spannweite betragen.

Regale mit einer Fachlast von mehr als 200 kg oder einer Feldlast von mehr als 1000 kg müssen mit einem Typenschild gekennzeichnet sein. Das mitgelieferte Typenschild ist deutlich sichtbar anzubringen.

Bei korrosionsaktiven Industrieböden (z.B. Magnesitböden) muß eine Isolierung der Stützfußbereiche vorgesehen werden. Die Gebrauchsanleitung der Fußbodenhersteller ist verbindlich zu beachten.

Die Beladung der Regale darf erst nach völligem Montageabschluss vorgenommen werden.

Beladung und Bedienung von Lagereinrichtungen

Regalanlagen dürfen nur nach den ihrer Bestimmung zugrunde liegenden Maßgaben belastet werden. Die Beladung der Regale sollte gleichmäßig vorgenommen werden, da die statische Auslegung auf der Annahme einer gleichmäßig verteilten Flächenbelastung beruht. Punktförmige Stoßlasten und Schiebelasten sind daher grundsätzlich zu vermeiden.

Beschädigte und verformte Bauteile einer Regalanlage müssen umgehend ausgetauscht werden, da die Belastbarkeit nur im einwandfreien Zustand garantiert wird.

Auf verzinkten Bauteilen dürfen nicht unmittelbar Lebensmittel gelagert werden.

2. Regalteile: (siehe Lieferschein)

3. Montage

Die Montage sollte durch qualifiziertes Personal unter Einhaltung der gültigen Sicherheitsbestimmungen und Beachtung dieser Aufbauanleitung durchgeführt werden.

- 3.1 Vermessen der Stellfläche und Festlegen der Ständerflucht.
- 3.2 Vormontieren der Regalrahmen (geschraubte Ausführung) durch Einschrauben der Horizontal- und Diagonalstreben nach vorliegender Montageanleitung.
Anschrauben der RegalfüÙe bei verzinkter Ausführung.
- 3.3 Aufstellen des Grundfeldes, bestehend aus Rahmen 1, Rahmen 2 und Tragbalken.
Falls erforderlich sind 2 Tragbalkenebenen einzuhängen.
- 3.4 Aufstellen der Anbaufelder analog.
- 3.5 Einhängen der restlichen Tragbalkenebenen entsprechend den Vorgaben des Kunden.
- 3.6 Montage der Zusatzteile.
- 3.7 Ausrichten des Regals mittels einer zwischen dem ersten und letzten Regalrahmen an der RahmenauÙenseite gespannten Schnur.
Das Ausrichten erfolgt durch Unterlegen von Futterblechen. Die Kontrolle erfolgt durch Wasserwaage.
- 3.8 Verdübeln der RegalfüÙe mittels Schwerlastdübel durch die vorhandenen Dübellaschen entsprechend ZH 1/428.
- 3.9 Anbringen des jeweiligen Typenschildes an gut sichtbarer Stelle.

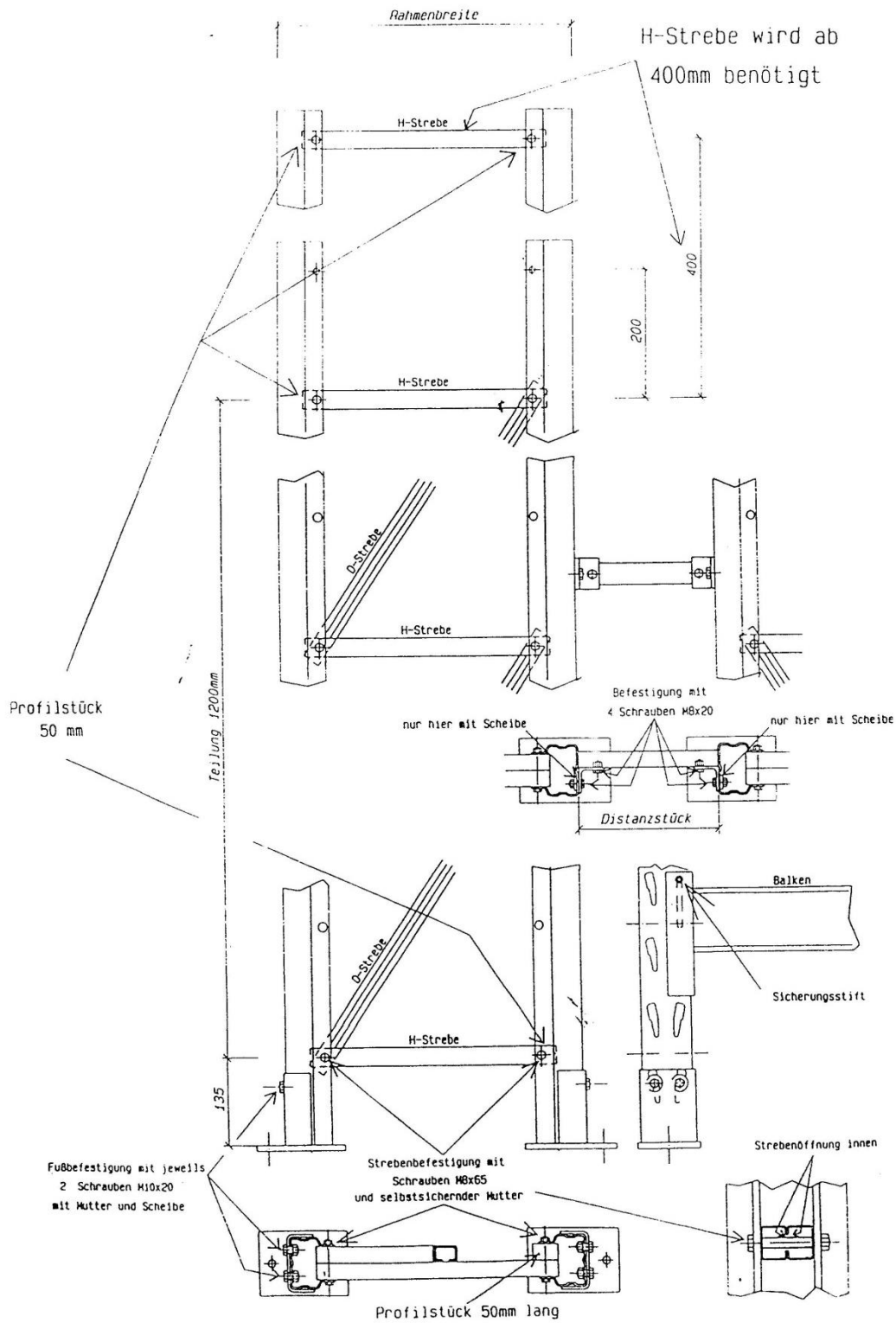
- 3.10 Es sind die erforderlichen Anzugsmomente einzuhalten (s. Tabelle 2.1) und je Schraube zwei Unterlegscheiben zu verwenden.
 Es ist zu beachten, dass die mitgelieferten HV-Schrauben nur einmal benutzt werden dürfen!

HV-Schrauben	M12	M16	M20	M27	M30
Anzugsmomente [Nm]	100	250	450	650	800

Tabelle 2-1: Anzugsmomente der HV-Schrauben

Typ	M12/20	M16/25
Erforderlicher Randabstand zum Fundament	180 mm	240 mm
Erforderliches Drehmoment beim Verankern	60 Nm	125 Nm
Bohrer-Nenn Durchmesser	12 mm	16 mm
Mindestbohrtiefe	95 mm	115 mm
Maximale Befestigungshöhe	20 mm	25 mm

Tabelle 2-2: Verwendete Dübel (Standard Dübel / Durchsteckanker)



Das KERO Komplettprogramm

- *KragarmRegale*
- *PalettenRegale*
- *PalettenSystemtechnik*
- *SchalungsTechnik*
- *SicherheitsTechnik*
- *HebeTechnik*
- *ArbeitsBühnen*

Kero 
Bau + Lagertechnik Gerüstbörse

◀ Stammhaus Laupheim

KERO GmbH + Co. KG
Fabrikstraße 5
DE-88471 Laupheim
Tel. +49 (0)7392/ 9 69 94-0
Fax +49 (0)7392/ 9 69 94-4
info@kero.de

◀ Niederlassung Berlin

Trigo Business Park
Gartenfelder Straße 28
DE-13599 Berlin
Mobil 01 70/ 21 21 088
Tel. +49 (0)30/ 30 39 83 70-0
Fax +49 (0)30/ 30 39 83 70-9
roger.mohn@kero.de

www.kero.de



Qualitätsmanagement
zertifiziert nach ISO 9001:2008